

RAVAS-2100

MÉRLEGES RAKLAPEMELŐ A MOBIL MÉRLEGTECHNIKA PIACVEZETŐ CÉGÉTŐL



Növeli a hatékonyságot és egyszerűsíti a logisztikai folyamatokat, időt és helyet takarít meg

Ki- és beszállított áruk ellenőrzésére, konténerek és big-bag töltésére, túlterhelések megakadályozására

Nagypontosságú mérés: maximális eltérés a mért érték 0,1%-a

Ergonomikus kialakítás: az emelő jobb- és balkezes kezelése;
Önsúly csak 99 Kg

Rendkívül könnyen cserélhető akkumulátor folyamatos üzemeléshez; különálló töltőegységgel

Energiatakarékos: kis fogyasztás; automatikus lekapcsolás

FUNKCIÓK

- Automatikus és kézi nullázás
- Bruttó-/nettó-mérés
- Nyomógombos tárázás a teljes mérési tartományban
- Kézi táraérték-beadás 200 kg-ig
- Súlyösszegzés automatikus sorszámozással
- Hibajelzések a kijelzőn
- Automatikus lekapcsolás 30 perces üzemszünet után
- 5 órával az automatikus kikapcsolás előtt
- Figyelmeztetés az újbóli feltöltésre



Cserélhető akkumulátor

The RAVAS logo consists of a thick red horizontal bar above the word 'RAVAS' in a bold, black, sans-serif font.

MÉRETEK

| | |
|------------------------------|-----------|
| A Villahossz | : 1150 mm |
| B Villa szélesség | : 170 mm |
| C Villa magasság süllyesztve | : 85 mm |
| Szabad magasság padlótól | : 22 mm |
| D Villa magasság, max. | : 205 mm |
| Emelési magasság | : 120 mm |
| E Villák teljes szélessége | : 540 mm |
| F Kijelző magassága | : 770 mm |

ALAPKIVITEL PONTOSSÁGA

Max. hiba : A mért érték 0,1%-a

Osztásérték : Változó osztásértékkel
0 - 200 kg-ig 0.2 kg-os
200 - 500 kg-ig 0.5 kg-os
500 - 2200 kg-ig 1 kg-os

HITELESÍTETT KIVITELEK OSZTÁSÉRTÉKEI (III-as osztálypontosság)

Változó osztásértékkel vagy:
- 1000-es bontással : 1.0/1000 kg vagy 2.0/2000 kg
- 2000-es bontással: 0.5/1000 kg vagy 1.0/2000 kg
- 3000-es bontással: 0.1/300 kg vagy 0.2/600 kg vagy
0.5/1500 kg

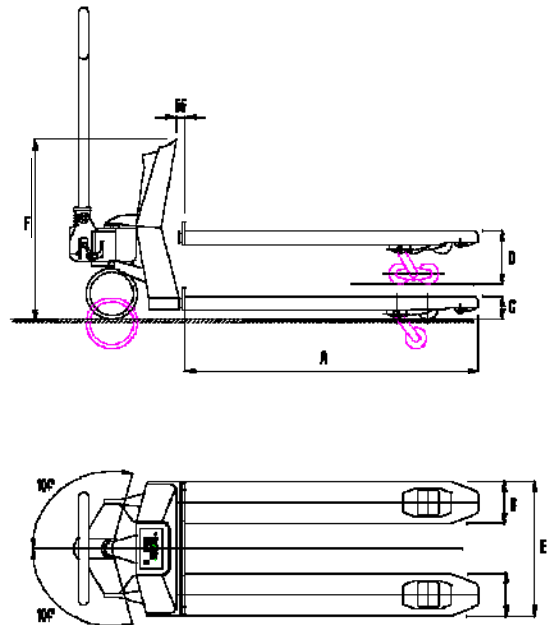
ALAPKIVITEL MŰSZAKI ADATAI

Méréshatár : 2200 kg
Kijelzés : LCD, 18 mm-es
Tasztatúra : 3 műveleti gomb,
Ki- / be kapcsoló
Védettség : Mérlegcellák és kábel IP67,
Kijelző műszer IP65
Írányított kerekek : Gumi
Teherkerekek : Polyurethan
Szín : piros (RAL 3000), epoxy-bevonat
Önsúly : 99 kg
Akku : 12 Vdc / 1,2 Ah, cserélhető modul;
különálló töltővel szállítjuk
Üzemidő : 35 óra
5 órával az automatikus lekapcsolás
előtt a kijelzőn felszólítás újratöltésre
Töltőegység : 230 Volt / 12 Vdc - 300 mA
Töltési idő : kb. 6 óra
Emelés : Gyorsemelés
Hitelesített kivitelben
III-as pontossági osztály: EU jóváhagyás Nr. T2782
2°-os ferdeség felett a
kijelző lekapcsolása

Forgalmazás, vevőszolgálat, szaktanácsadás:

PROMINENS

Vállalkozó és Kereskedő Kft.
6800 Hódmezővásárhely,
Dr. Rapcsák András u.49.
Tel.: 62/533-933
Tel./Fax: 62/533-934
web: www.prominens.hu
email: prominens@vnet.hu
email: beznoczky@vnet.hu



MÉRLEGRENDSZER OPCIÓI *

| | |
|---------------------|---|
| Hitelesítés | : OIML III szerint |
| Osztásértékek | : kisebb változó osztásértékekkel 0,1 / 0,2 / 0,5 kg (alacsonyabb méréshatár) |
| RS 232 kimenet | : Adatátvitelhez (pl. nyomtató) |
| Beépített nyomtató | : Termo- vagy mátrix-nyomtató súlyértékek nyomtatásához |
| Nyomógombok | : Kesztyűben történő kezeléshez |
| Forgatható kijelző | : Műanyag- vagy fémházban a minden oldalról történő optimális leolvasás érdekében |
| Második akkumulátor | : Folyamatos üzemeléshez |
| Ex-kivitel | : EXi, ATEX engedélyek |

KÉZI RAKLAPEMELŐ OPCIÓI *

- Rozsdamentes acél kivitel
- Villapapucsok savállóból
- Galvanizált kivitel
- Billenő keret
- Írányított kerekek polyurethan vagy nylon
- Teherkerekek nylon és/vagy tandem-kivitelben
- Kézifék
- Lábbék
- 3000 kg-os terhelhetőség (osztásérték 1 kg)
- Villahosszak 950 mm és 2000 mm között
- 700 mm-es teljes villaszélesség

* Speciális opcióknál az alpméretet / specifikációkat módosulhatnak