

Prominens Kft.

Műszerkönyv
RCS PLUS
Hidraulikus mérlegrendszer

Dátum: 2008. április

Kód: MŰH DocNr.: RCS+ / 2008 / SW / 2. változat

Érvényesítve:

Dátum:

TARTALOM	Oldal
1. AZ RCS PLUS KEZELÉSE	3
1.1. ÜZEMBEHELYEZÉS	3
1.2. MÉRÉS	4
1.4. NULLPONT BEÁLLÍTÁS	4
2. KALIBRÁLÁS	4
2.1. NULLPONT-BEÁLLÍTÁS	4
2.2. MÉRLEG KALIBRÁLÁSA	5
3. MÉRLEGMŰSZER KEZELÉSE	5
3.1. NETTÓMÉRÉS: KÉZI TÁRAÉRTÉK-BEADÁS	5
3.2. A NETTÓMÉRÉS-ÜZEMMÓD KIKAPCSOLÁSA	5
3.3. A SÚLYADATOK ÖSSZEGZÉSE	5
3.4. ÖSSZEGZETT SÚLY TÖRLÉSE	5
3.5. NYOMTATÁS	6
4. JAVASLATOK A PONTOS MÉRÉS ÉRDEKÉBEN	6

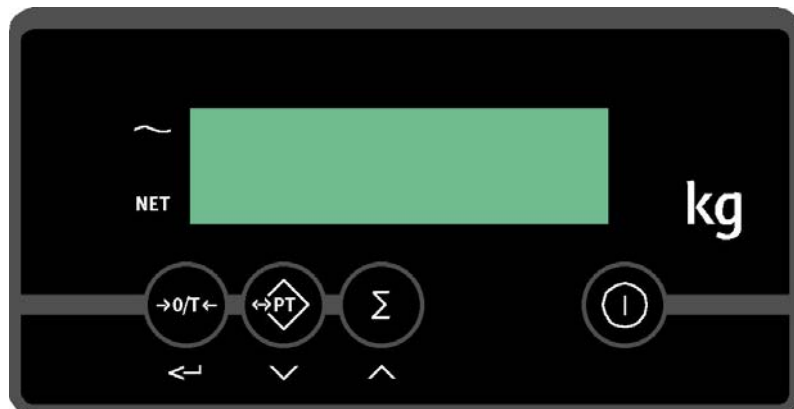
1. AZ RCS PLUS KEZELÉSE

1.1. ÜZEMBEHELYEZÉS

Bekapcsoláshoz a ki / be-gombot (I) megnyomni. A kijelző 5 másodpercig a beállításokat mutatja, majd “-“ jelenik meg.

Kikapcsoláshoz a ki / be-gombot **röviden** megnyomni.

A műszer előlapja



~ ◀ A mérlegrendszer (teherrel együtt) stabil.

— A kijelzett tömegérték negatív

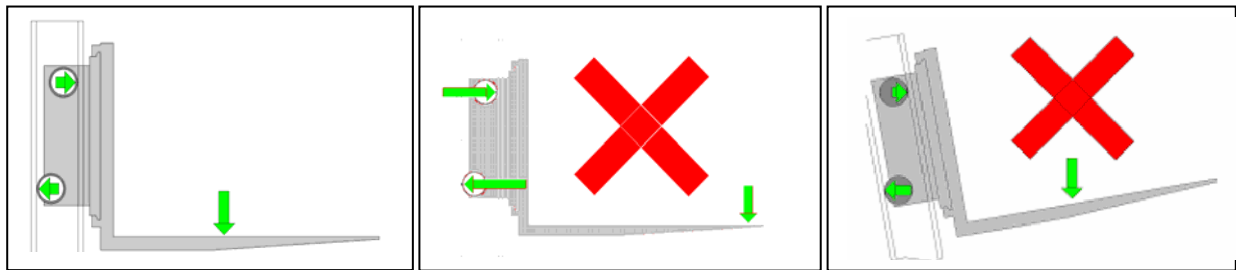
NET ◀ A kijelző a nettó tömeget mutatja

Minden gombnak egy mérési és egy adatbeviteli funkciója van

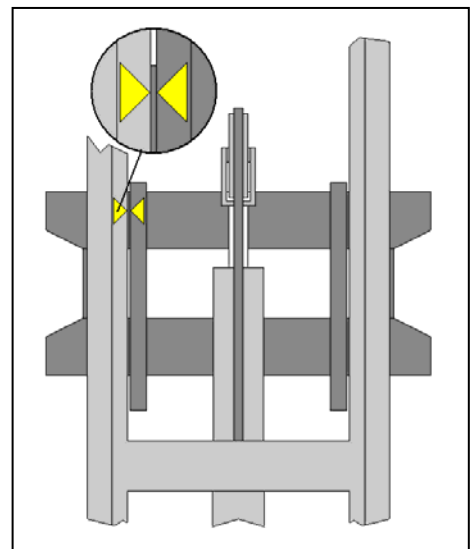
	Normál méréskor		Adatbevitelkor
→0/T←	Nullázás és automatikus tára	←	Jóváhagy (enter) és balra szegmensre lép
↔PT	Táraérték kézi beadása	∨	A villogó érték csökkentése
Σ	Összegzés	∧	A villogó érték növelése
I	Ki/be kapcsolás		

1.2. MÉRÉS

- < A terhet a targonca villáival megemelni.
- β A teher a villák közepén legyen.
- β Mérésnél az oszlop függőlegesen álljon.
- β Oldalmazgató villák esetében villákat középre állítani.



- < Villákat referencia-magasságra emelni addig a pontig, melyet a két, egymással szemben lévő felragasztott háromszög jelöl.
- < Σ – gombot megnyomni.
- β A villák 4 másodpercig lassan lefelé mozognak, kb. 20 cm-t.
- β Ezalatt a kijelzőn “CALC” jelenik meg.
- β Utána megjelenik a mért érték.
- < A következő mérés előtt a targoncát tehermentesíteni.



1.3. NULLPONT BEÁLLÍTÁS

Minden bekapcsolás után a mérleget nullázni kell! Ez azt jelenti, hogy terhelés nélkül egy mérési folyamatot el kell végezni. Ha a kijelző többet mutat 2 kg-nál, a 4. pont szerinti javaslatok alapján cselekedni.

Ha az eltérés a javasoltak elvégzése után is fennáll, a 2.1. pont szerinti nullpont-kalibrálást kell elvégezni.

2. KALIBRÁLÁS

2.1. NULLPONT-BEÁLLÍTÁS

A rendszer legyen terheletlen állapotban.

- < A 0/T-gombot 1-2 másodpercig megnyomni.
- Ekkor a kijelzőn “0-Adj” jelenik meg.
- < A terheletlen villákat maximális sebességgel referencia-magasságba emelni.
- < Rögtön ezután a nullpont-beállítást a Σ –gomb benyomásával elvégezni.

- A villák 4 másodpercig lefelé süllyednek.
- A kijelzőn közben "CALC" jelenik meg.
- Rögtön ezután a kijelző rövid ideig a kalibrálási %-értéket mutatja, pl. "AP-30.2"
- A folyamat befejezésekor a kijelző "0"-t mutat.

2.2. MÉRLEG KALIBRÁLÁSA

Lásd külön „Kalibrálási utasítás”. Csak akkor elvégezni, ha a mérleg túlságosan pontatlan).

3. A MÉRLEGMŰSZER FUNKCIÓI

3.1. NETTÓMÉRÉS: KÉZI TÁRAÉRTÉK-BEADÁS

A rendszer legyen terheletlen állapotban.

- < A \leftrightarrow PT – gombot röviden megnyomni.
 - Az utoljára beadott táraérték megjelenik, a jobboldali szám villog.
- < Ha az értéken változtatni akar, a \wedge és \vee gombokkal tegye.
 - Az érték jóváhagyása és a következő számjegyre lépés a \downarrow -gombbal.
- < Ha beírta a teljes táraértéket, jóváhagyás a \downarrow -gomb rövid megnyomásával.
 - A kijelzőn "◀" jelenik meg, a táraérték be van állítva.
 - A mérleg nettó üzemmódban dolgozik.

3.2. A NETTÓMÉRÉS-ÜZEMMÓD KIKAPCSOLÁSA

A nettómérés-üzemmód kikapcsolásához

- < még egyszer a tára-menüt aktiválni a \leftrightarrow PT – gomb rövid megnyomásával.
- < Röviden a ki/be (I) – gombot megnyomni (Escape funkció).
 - A "◀" –jel eltűnik a kijelzőről.
 - A kijelzőn „-” jelenik meg.

3.3. A SÚLYADATOK ÖSSZEGZÉSE

- < A mérést elvégezni az 1.2. szerint.
- < Miután a kijelző a súlyértéket stabilan kijelzi, a Σ – gomb megnyomásával ezt az értéket az előzőhöz hozzáadni. Nyomtató esetén az érték kinyomtatásra kerül.
 - Ezáltal a kijelzőn legutoljára mutatott értéket a műszer az előző(k)höz hozzáadja.
 - A kijelző háromszor egymásután felváltva mutatja a sorszámot (a mérések számát) és az addig összegzett értéket.
 - Néhány sec után a rendszer visszatér a mérési üzemmódba.

FIGYELEM: 200 kg-nál kisebb értéket nem lehet hozzáadni – ez alatt ugyanis a mérés túlságosan pontatlan is lehet!

3.4. ÖSSZEGZETT SÚLY TÖRLÉSE

- < A Σ – gomb hosszabb, 1-2 másodpercig történő benyomásával az addig összegzett értéket előhívni
 - A kijelző az addigi mérések számát és az összegzett értéket kijelzi.
- < Az összegzett érték kijelzése közben a Σ – gombot röviden megnyomni, ezáltal az érték törlődik a tárolóból.
 - Néhány másodperc múlva a műszer visszaáll a mérési üzemmódba
 - A kijelzőn „-” jelenik meg.

Escape = Kilépés

Ha véletlenül a kalibrálási- vagy a tára-menübe jutottunk, a ki/be (I) gomb rövid megnyomásával elhagyhatjuk azt.

3.5. NYOMTATÁS (opcionális)

- < Miután a kijelző a súlyértéket stabilan kijelzi, a Σ – gombot megnyomni. A mért érték kinyomtatásra kerül, egyben hozzáadódik az előző mérésekhez.
 - A kijelző háromszor egymásután felváltva mutatja a sorszámot (a mérések számát) és az addig összegzett értéket.
 - Néhány sec után a rendszer visszatér a mérési üzemmódba.

FIGYELEM: 200 kg-nál kisebb értéket nem lehet nyomtatni - hozzáadni sem – ez alatt ugyanis a mérés túlságosan pontatlan is lehet!

4. JAVASLATOK A PONTOS MÉRÉS ÉRDEKÉBEN

- < A teher súlypontja a villák közepén legyen, raklapot úgy felvenni, hogy az a lehető legközelebb legyen a villák tövéhez.
- < Mérés közben az oszlop függőlegesen álljon.
- < A mechanikus részek, az oszlop, a görgők és a csapágyak súrlódása befolyásolja a mérést, ezért fontos ezeknek kitűnő állapota
 - Ne legyenek kopások
 - Tiszták legyenek
 - Jól megkent oszlopok és láncok
 - Rendszeres karbantartás
- < A targoncát legalább 5 percig használni vagy a villákat 5x fel/le mozgatni, mielőtt a nullázást és/vagy a mérést elvégezzük
- < A terhet mindig állandó sebességgel emeljük referencia-magasságba. Az emelési sebesség egyezzen meg a mérleg kalibrálásakor használtéval. A targonca kezelője számára az a legegyszerűbb, ha a terhelést a maximális sebességgel emeljük fel.
- < A rendszer pontosságát rendszeresen ellenőrizzük nullázással – lásd 1.3. pont. 2 kg-nál nagyobb eltérés esetén ismételt nullpont-beállítást kell végezni. Ajánlatos ezt mindenképpen rendszeresen megtenni, ha
 - a targoncát hosszabb ideje nem használták
 - a targonca erősen igénybevett, vagy már régebbi kivitelű
- < Ha az RCS PLUS –t egy új targoncára szerelik, javasolunk újrakalibrálást
 - 3 hónap múlva
 - 1 év múlva