

RPW ST

GYALOGKÍSÉRET MAGASEMELÉS TARGONCÁKBA ÉPÍTETT MÉRLEGRENDSZER

RENDKÍVÜLI PONTOSSÁG: A MAXIMÁLIS HIBA A
MÉRT ÉRTÉK 0,1%-a

OPCIÓ: HITELES KIVITEL III. OSZTÁLYPONTOSSÁG

PONTOSSÁGA NEM FÜGG A TEHER
ELHELYEZÉSÉT L ÉS A TALAJ
EGYENETLENSÉGEIT L

RENDKÍVÜL ROBOSZTUS KIVITEL: ÜTÉS- ÉS
REZGÉSÁLLÓ, MOZGÓ ALKATRÉSZ NÉLKÜL

A MÉRLEGRENDSZER ALKALMAS
VALAMENNYI ELEKTROMOS
MAGASEMELÉS TARGONCÁHOZ



STANDARD JELLEMZ K

- x A méréshatár megfelel a targonca teherbírásának (esetenként alacsonyabb a nagyobb felbontás miatt)
- x Maximális hiba a mért érték 0,1%-a
- x Osztásérték 1 kg
- x Mérlegcellák és kábelezés IP67
- x Kijelző m szer IP65



Adagolás és letöltés konténerből a targoncamérleg segítségével

RAVAS

AZ ELEKTROMOS TARGONCA MÉRETEINEK VÁLTOZÁSA

A Villahossz	:	+	10 mm
B Villák szélessége	:	+	20 mm
C Villamagasság, lenn	:	+	5 mm
D Villamagasság, max.	:	+	5 mm
E Teljes villaszélesség	:	+	20 mm

Opció: 1200 mm-nél nagyobb villahosszak

A RENDSZER M KÖDÉSÉNEK LEÍRÁSA

A mérlegrendszer két f egységb l áll. Az emel szán a 6 db 1000 kg-os mérlegcella beépítése érdekében módosításra kerül. A villapapucskok csavarokkal vannak a mérlegcellákhoz rögzítve.

A mozgó alkatrész nélküli kivitel biztosítja a mérlegrendszer robusztusságát.

A villapapucskok a meger sített villákra vannak szerelve. A mérlegcellák és a kábelezés teljesen védve vannak.

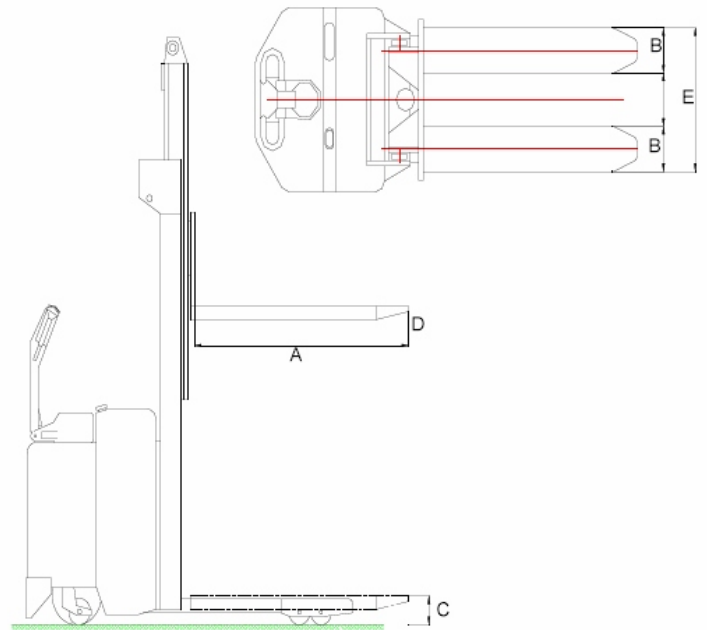
A kijelz m szer és az opcionális egységek a targoncára vannak szerelve. Ezek jól láthatóak és könnyen kezelhet k anélkül, hogy a targonca kezelését korlátoznák.

RAVAS MÉRLEGM SZEREK

Minden RAVAS-m szer rendelkezik valamilyen, az alkalmazástól függ speciális funkcióval. Ezeket a m szereket kifejezetten a mobil mérlegelés céljaira fejlesztették ki:

- x Ütés- és rezgésállóak
- x Kis helyigény ek az SMD-technika következtében
- x Védettségük IP65
- x Por és fröccsen víz ellen védettek
- x Szabadtéri alkalmazásra lettek kifejlesztve
- x Feszültségellátás a targoncáról

A mérlegm szerekr l részletes információt talál a vonatkozó gyártmányismertet kben



OPCIÓK

- x Hitelesített kivitel III. osztálypontossággal (T2782)
- x max. 2000-es felbontással
- x Finomabb osztásértékek (esetenként csökkentett méréshatárral)
- x Változó osztásérték (nem hitelesített kivitelnél)
- x Osztásértékek:
 - 0,2 kg 200 kg-ig
 - 0,5 kg 200 és 500 kg között
 - 1,0 kg 500 kg felett
- x Nyomtató a bruttó/nettó/tára értékek, a darabsúly valamint a kód, a dátum/óra/perc nyomtatásához (RS 232 kimeneten)
- x Rádiós adatátvitel
- x RAM-kártya a tömegértékek eltárolásához
- x Azonosító rendszerek (vonalkód-olvasó)
- x Forgatható mérlegm szer a bármely irányból történ optimális leolvasás érdekében
- x Saválló villák

Forgalmazás, vev szolgálat, szaktanácsadás:

PROMINENS

Vállalkozó és Keresked Kft.
6800 Hódmez vásárhely,
Dr. Rapcsák András u. 49.
Tel.: 62/533-933
Tel./Fax: 62/533-934
web: www.prominens.hu
email: prominens@vnet.hu
email: beznoczky@vnet.hu



RAVAS