

Prominens Kft.

M szerkönyv

**Ravas 1100
Mérleges raklapemel**

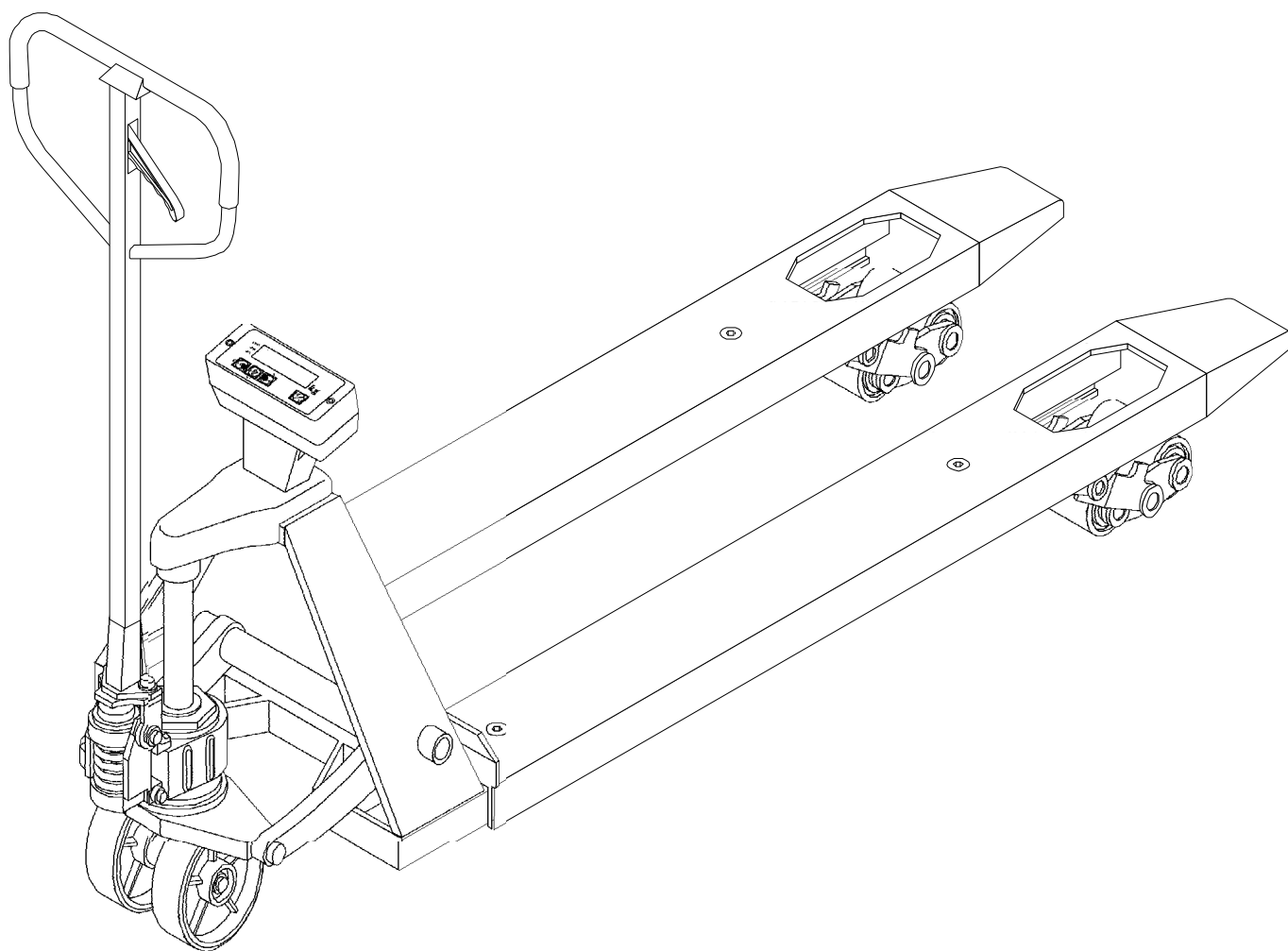


Dátum: 2011. július

Kód: M H DocNr.: Ravas 1100 / 2011 / SW / 6. változat

Érvényesítve:

Dátum:



BEDIENUNGSANLEITUNG / OPERATIONAL MANUAL / MANUEL D'OPÉRATION / KEZELÉSI UTASÍTÁS

INHALTSVERZEICHNIS

1.	Wiegen mit hoher Genauigkeit	3
2.	Bedienungspanel Indikator	4
3.	1. Netto + 2. Tara = 3. Brutto	4
4.	An / Aus	5
5.	Fehlermeldungen	5
6.	Null- und Tarafunktion	7
7.	Manuelle Tara-Eingabe	9
8.	Addieren	11
9.	Gesamt und Reset	12
10.	Konformitätserklärung	13

INDEX

1.	Accurate weighing	3
2.	Touch panel display	4
3.	1. Net + 2. Tare = 3. Gross	4
4.	On / Off	5
5.	Error messages	5
6.	Zero and tare functions	7
7.	Manual (preset) tare	9
8.	Totalling	11
9.	Total and reset	12
10.	Declaration Of Conformity	13

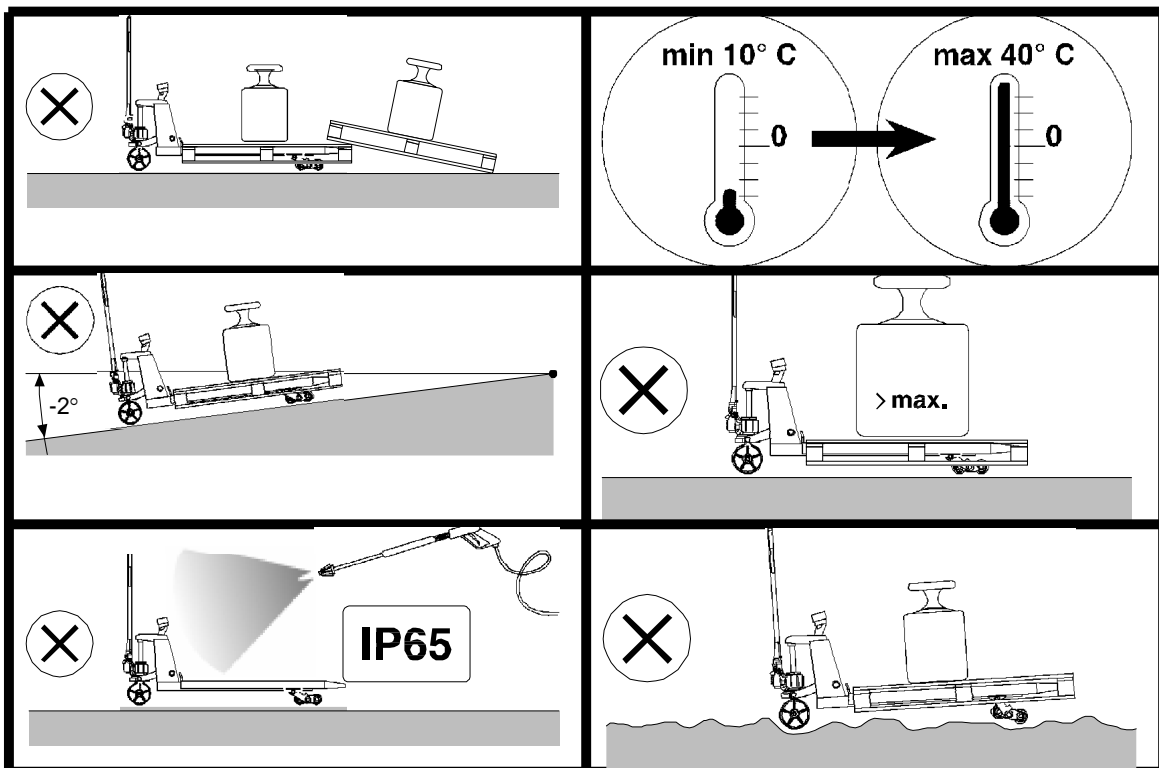
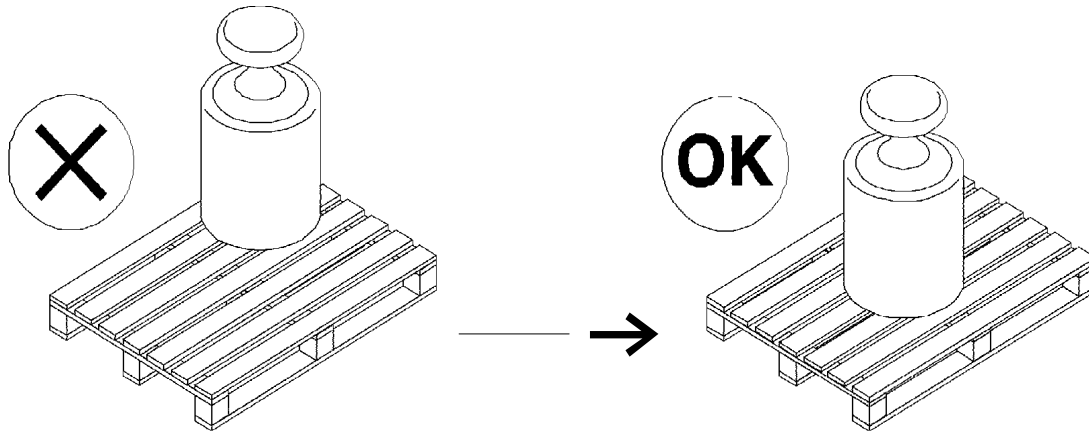
TABLE DES MATIERES

1.	Pesage précis	3
2.	Clavier tactile de l'indicateur	4
3.	1. Net + 2. Tare = 3. Brut	4
4.	Marche/arrêt	5
5.	Message d'erreurs	5
6.	Zéro et tarage	7
7.	Entrée de tare manuelle	9
8.	Totalisation	11
9.	Total et remise à zero	12
10.	Declaration De Conformité	13

TARTALOMJEGYZÉK

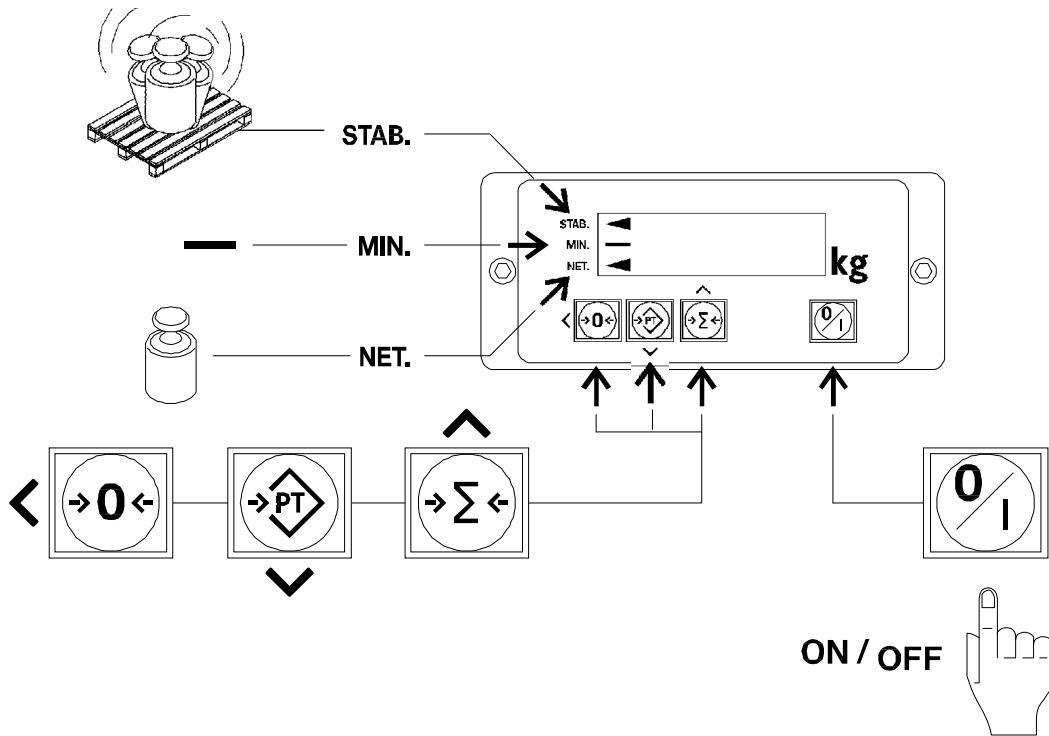
1.	Pontos mérés	3
2.	Kijelző m. szer. táasztatúrája	4
3.	1. Nettó + 2. Tára = 3. Bruttó	4
4.	Be / Ki kapcsolás	5
5.	Hibajelzések	6
6.	Nullázás és tárazás	8
7.	Kézi táraérték-beadás	9
8.	Összegzés	11
9.	Összsúly és törlése	12
10.	Megfelelő ségi nyilatkozat	13

1. Wiegen mit hoher Genauigkeit - Accurate weighing - Pesage précis – Pontos mérés

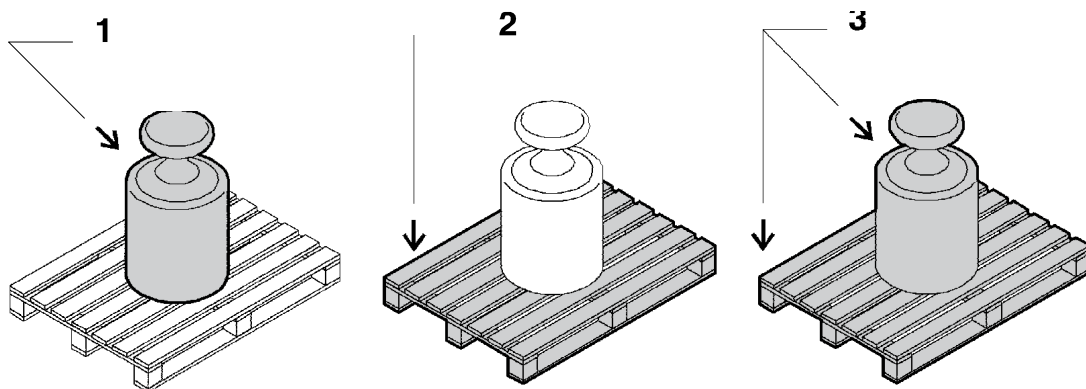


-10 és +40°C közötti hőmérsékleten a maximális mérési pontatlanság a mért értékre vonatkoztatott 0.1%. Ezen tartományon kívül eső hőmérséklet esetén ez az eltérés 0.3% lehet. Gyors hőmérsékletváltozás kerülendő, mert az elektronikában kondenzációt okozhat. Az akklimatizálódás alatt a mérlegrendszert ki kell kapcsolni.

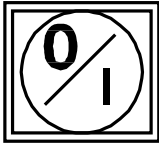
2. Tastatur Indikator - Touch panel indicator - Clavier tactile de l'indicateur – Kijelző m szer tasztatúrája



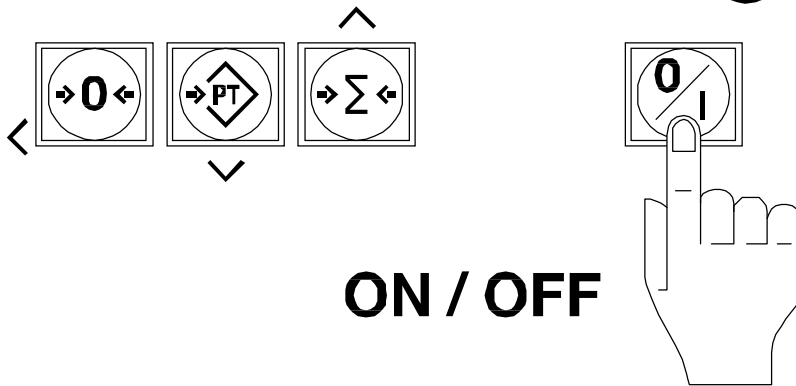
3. 1. Netto + 2. Tara = 3. Brutto
 1. Net + 2. Tare = 3. Gross
 1. Net + 2. Tare = 3. Brut
 1. Nettó + 2. Tára = 3. Bruttó



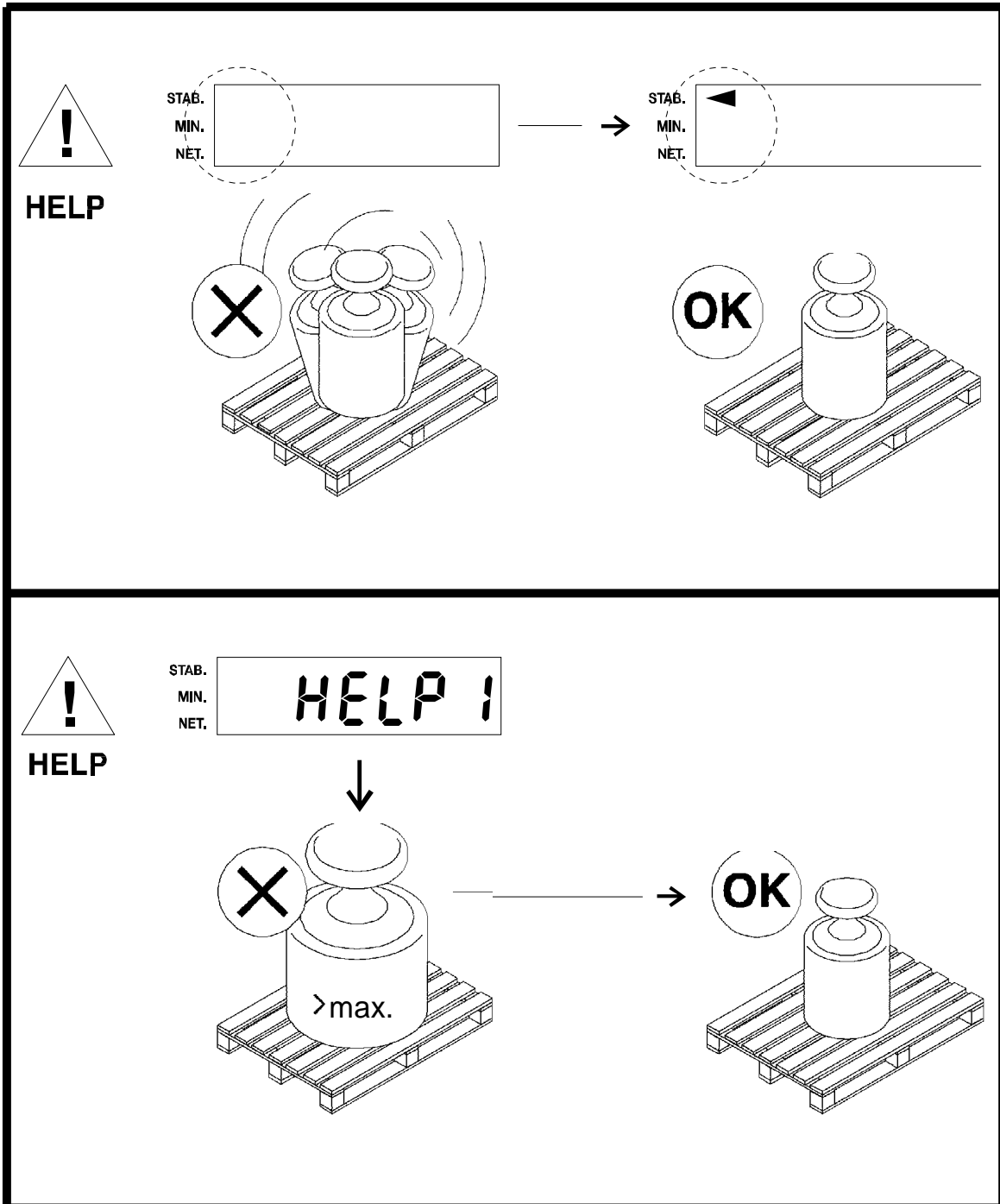
4. An / Aus - On / Off - Marche / Arrêt - Be / Ki kapcsolás



STAB. 
MIN.
NET.  **kg**



5. Fehlermeldungen - Error messages - Message d'erreurs – Hiba jelzések

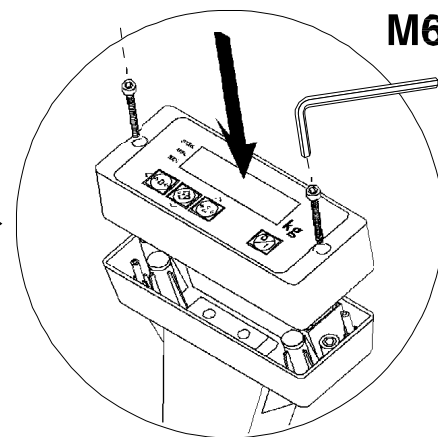
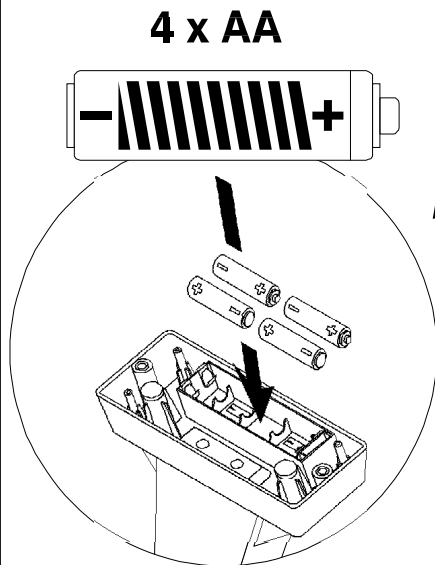
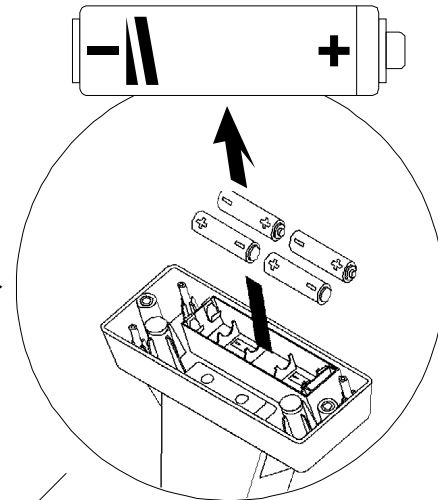
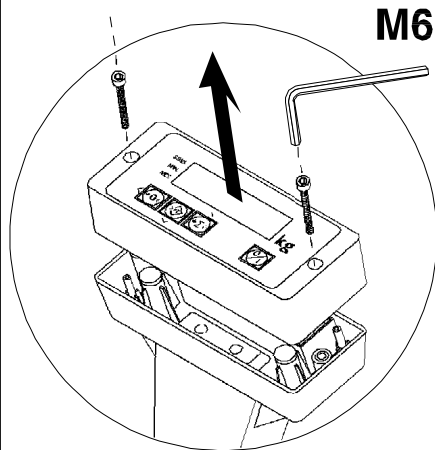




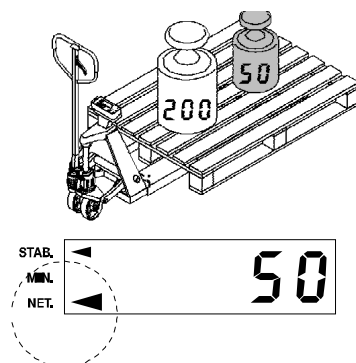
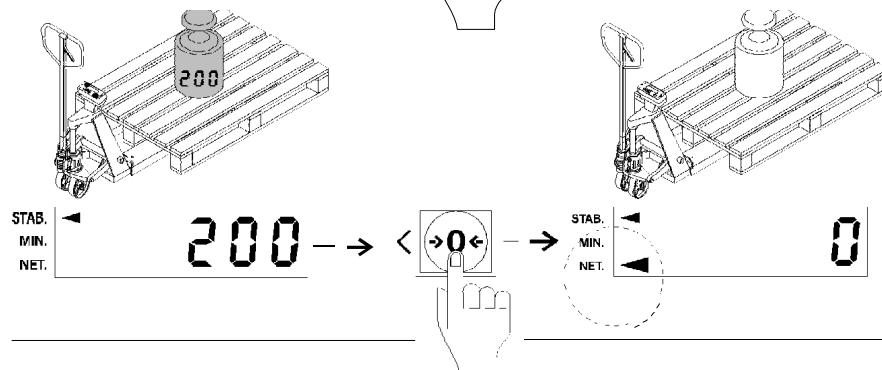
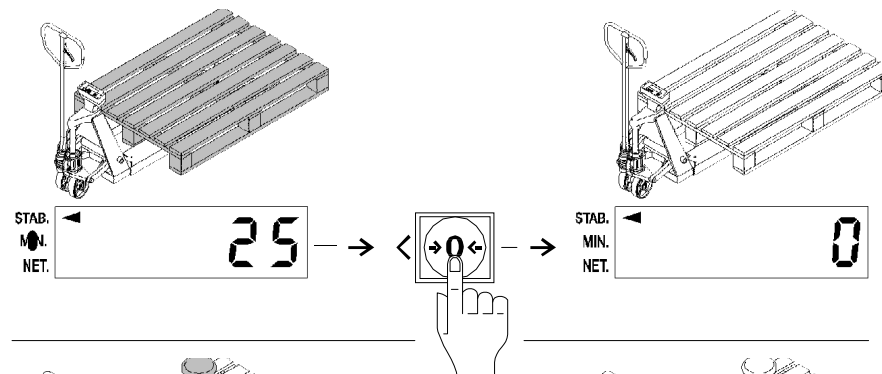
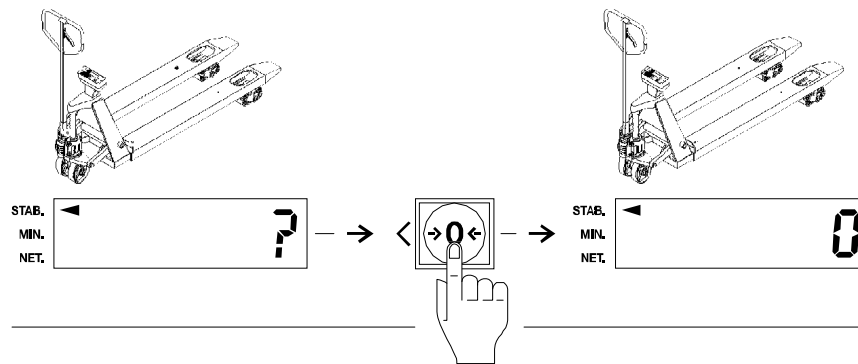
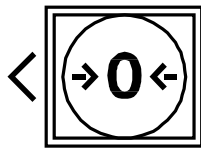
HELP

STAB.
MIN.
NET.

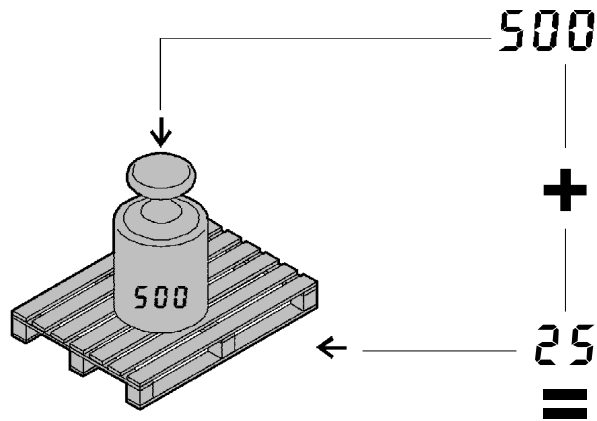
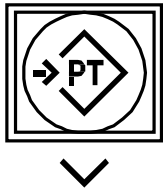
L00A



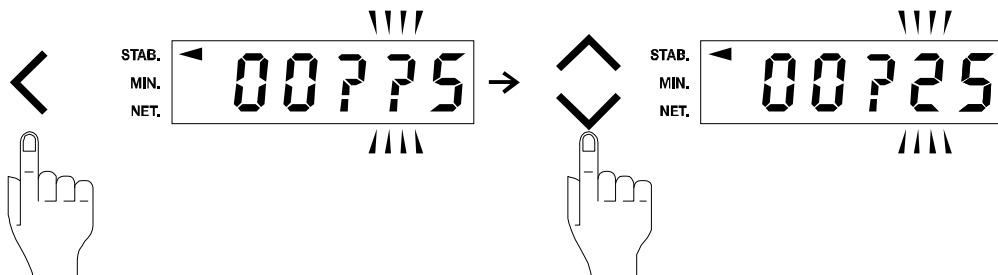
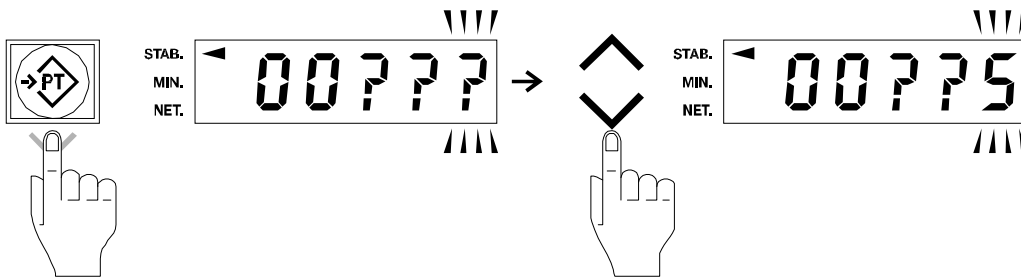
6. Null- und Tarafunktion - Zero and tare functions - Zéro et tarage - Nullázás és tárzás

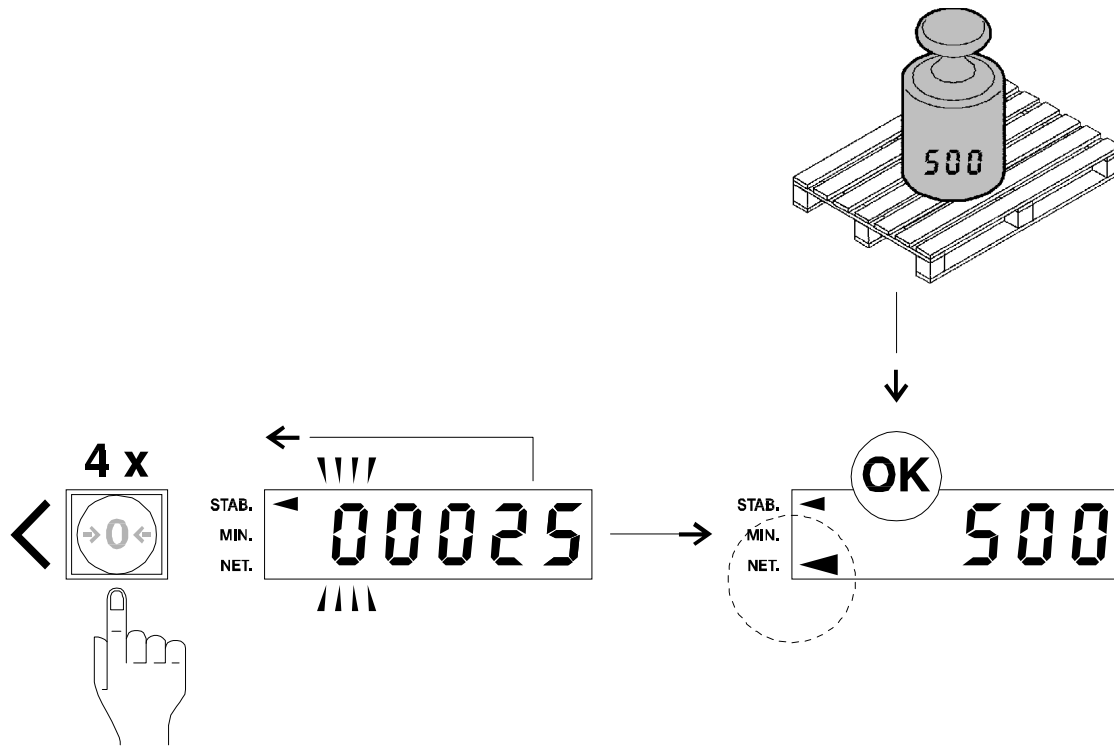


7. Manuelle Tara-Eingabe - Manual tare entry - Entrée de tare manuelle – Kézi táraérték-beadás

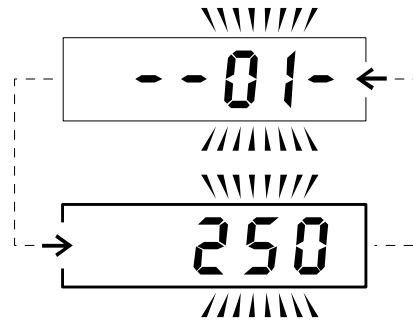
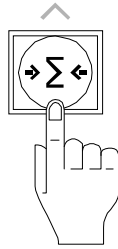
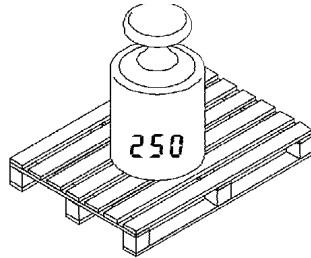
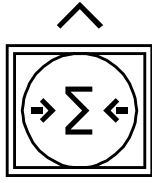


STAB. ◀ 525
MIN.
NET.

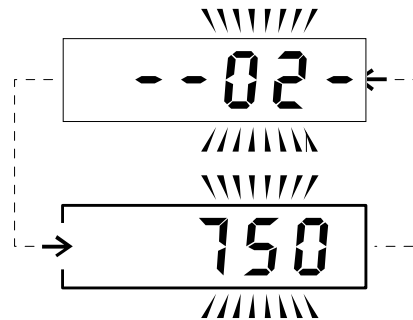
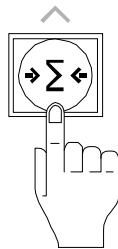
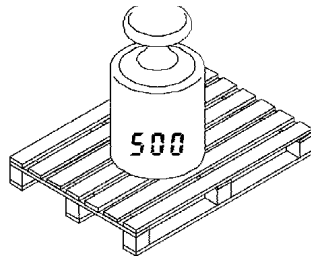




8. Addieren - Totalling - Totalisation - Összegzés



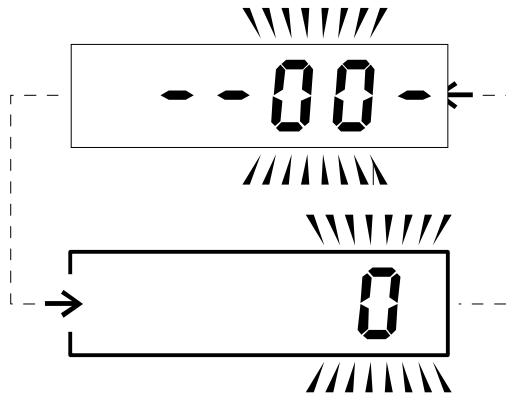
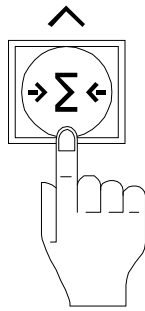
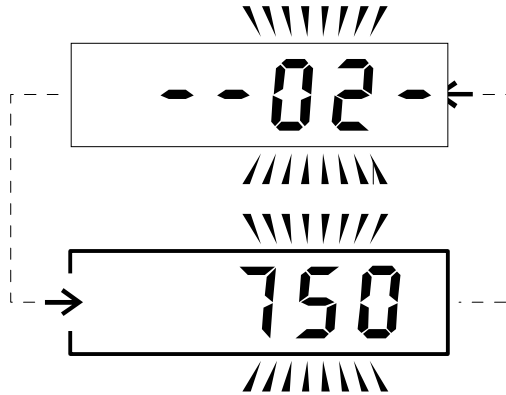
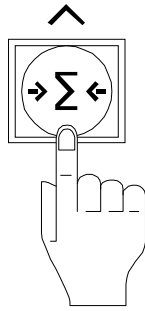
+



=

9. Gesamt und Reset - Total and reset - Total et remise à zéro – Összsúly és törlése

3 sec.



Konformitätserklärung - Declaration Of Conformity - Déclaration De Conformité – Megfelel ségi nyilatkozat

Hersteller:	Issued by:	Emis par:	Gyártó:
RAVAS Europe B.V.	RAVAS Europe B.V.	RAVAS Europe B.V.	RAVAS Europe B.V.
Toepadweg 7	Toepadweg 7	Toepadweg 7	Toepadweg 7
5301 KA Zaltbommel	5301 KA Zaltbommel	5301 KA Zaltbommel	5301 KA Zaltbommel
Niederlande	The Netherlands	Pays-Bas	Hollandia

Entsprechungen: Anforderungen der Kleinspannungsrichtlinien 73/23/EEC; EMC Anforderungen 89/336/EEC. Weiterhin, erklärt der Hersteller hiermit, dass das Produkt auf dem sich diese Konformitätserklärung bezieht, den diesbezüglich wesentlichen Sicherheits- und Gesundheitsanforderungen der Richtlinie des Rats Nr. 98/37/EG sowie den Erlaß einhält, der die Umsetzung in nationales Recht erlaubt.

In accordance with: the requirements of the Low Voltage Directive 73/23/EEC; the EMC Directive 89/336/EEC. Furthermore, the manufacturer hereby declares that the product to which this declaration refers, conforms to the applicable essential health and safety requirements of Committee Directive No. 98/37/EC and the by-law authorising adaptation to national law.

Conformément aux: exigences de la Directive Basse Tension 73/23/CEE; la Directive EMC 89/336/CEE. De plus, le fabricant déclare que le produit cité en référence est conforme aux exigences de la Directive du Conseil 98/37/CE, et à l'arrête autorisant la transposition en droit national.

Megfelel ségek: Az EU 73/23/EEC; EMC Követelmények EU 89/336/EEC Kiszűzöltség Irányelveknek. A továbbiakban a gyártó nyilatkozta, hogy a termék, amelyre ez a megfelel ségi nyilatkozat vonatkozik, a 98/37/EG ajánlás jelen szempontból lényeges biztonsági és egészségügyi követelményeit valamint a rendeletet betartja, amely a nemzeti jogba történ adaptálást megengedi.

Bauart: nicht-automatisches Wiege-Instrument	In respect of: a non-automatic weighing instrument	Concernant: un instrument de pesage non-automatique	Kialakítás: nem-automatikus m kódés mérleg
Hersteller: RAVAS Europe B.V.	Manufacturer: RAVAS Europe B.V.	Fabricant: RAVAS Europe B.V.	Gyártó: RAVAS Europe B.V.
Typ: RAVAS-1100	Model: RAVAS-1100	Modèle: RAVAS-1100	Típus: RAVAS-1100
Umschreibung: Wiegenger Handhubwagen mit Indikator 2100	Description: weighing hand pallet truck with indicator 2100	Description: transpalette Peseur avec indicateur 2100	Leírás: mérleges raklapemel 2100-as m szerrel

Diese Konformitätserklärung ist gültig für die obengenannte Wiegeeinrichtung, die mit dem CE-Zeichen versehen ist. Das Instrumente wird im Werk kontrolliert und kann in Lieferform benutzt werden. Die RAVAS Europe B.V. erklärt sich dafür verantwortlich, daß dieses Wiegesystem mit den genannten Richtlinien und Standards konform geht.

This declaration of conformity is valid when the above-mentioned instrument is marked with the CE mark. The instrument is verified in the factory and may be used immediately. We, RAVAS Europe B.V., declare under our sole responsibility that this weighing system is in conformity with the directives and standards mentioned.

Cette déclaration de conformité est valable si l'instrument mentionné ci-dessus porte la marque CE. L'instrument est vérifié en usine et peut être utilisé immédiatement. Nous, RAVAS Europe B.V., déclarons sous notre seule responsabilité que ce système de pesage est conforme aux directives et standards mentionnés.

Jelen megfelel ségi nyilatkozat fenti mérlegberendezésre érvényes amennyiben az CE jellel el van látva. A berendezést a gyártónál ellen rítük és a leszállított formában alkalmazható. Mi, RAVAS Europe B.V., felel sséget vállalunk azért, hogy ez a mérlegrendszer a fent megnevezett irányelveknek és szabványoknak megfelel.



H.P.M. van Seumeren
Technischer Direktor- Technical Director - Directeur Technique – M szaki Igazgató